

ПРЕЗЕНТАЦИЯ КОМПАНИИ



LOVATO Electric штаб-квартира - Бергамо (ИТАЛИЯ)

 **Lovato**
electric
ENERGY AND AUTOMATION

ПЕРЕДОВЫЕ ТЕХНОЛОГИИ

Инновационный **продукт** является результатом производственных процессов, в которых применяются самые новейшие технологии. Для обеспечения максимальной эффективности производства наша компания инвестирует в **цифровизацию, робототехнику и автоматизацию**, которые позволяют нам надлежащим образом управлять крупносерийным производством с соблюдением высоких стандартов качества.



ГАРАНТИРОВАННОЕ КАЧЕСТВО

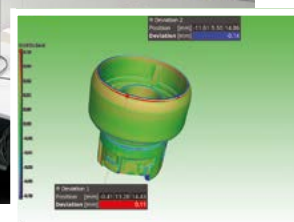
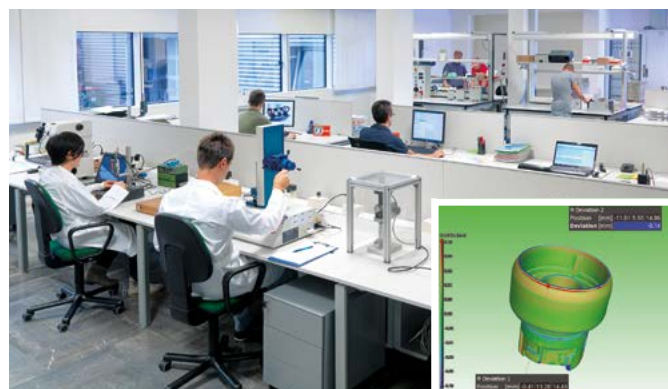
Компания LOVATO Electric использует современные системы анализа (например, мультисенсорные, координатные и томографические), способные удовлетворить самым разнообразным требованиям, предъявляемым к контролю качества продукции.

Сертификация системы энергетического менеджмента
UNI CEI EN ISO 50001:2018

Сертификация системы экологического менеджмента
UNI EN ISO 14001:2015

Сертификация система менеджмента охраны труда и промышленной безопасности **UNI ISO 45001:2018**

Сертификация системы управления качеством **ISO 9001:2015 UNI EN ISO 14001:2015**



Общая площадь лаборатории составляет 2,100 м.
Она сертифицирована по международному стандарту **EN/ISO/IEC 17025** и уполномочена такими ведущими сертифицирующими органами как **LOVAG/ACAE** и **IMQ** на проведение испытаний, необходимых для получения сертификатов продукции.



НА РЫНКЕ С 1922 Г.

Основанная в 1922 г. в городе Бергамо, **LOVATO Electric** является частной компанией, руководство которой на протяжении уже 4 поколений осуществляют предприниматели, являющиеся членами одной и той же семьи. Уже почти 100 лет **LOVATO Electric** разрабатывает и производит низковольтные электрические компоненты для промышленного применения. В настоящее время она предлагает потенциальным покупателям свыше 21,000 различных изделий, сертифицированных по самым жестким международным стандартам.

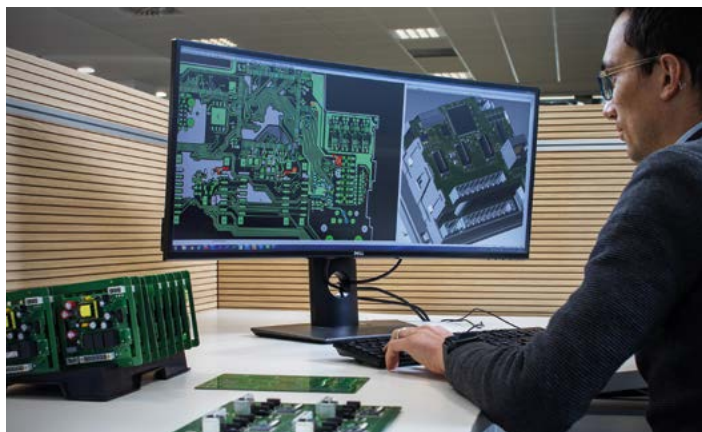
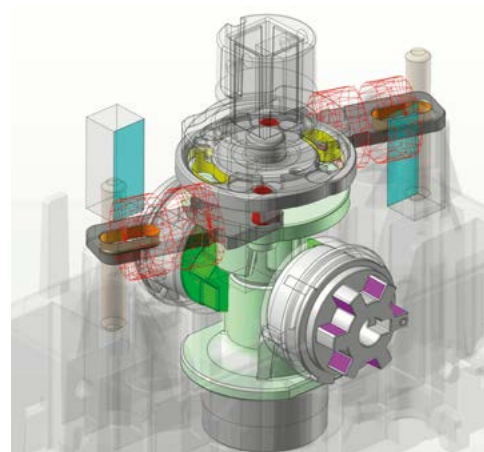


Итальянский ДИЗАЙН

Итальянский дизайн всегда являлся неотъемлемой характеристикой марки компании: местом работы наших многочисленных разработчиков, конструкторов и инженеров служит ее штаб-квартира в Бергамо.

Исследования и разработки

Опытные проектировщики и конструкторы, работающие в Бергамо, разрабатывают инновационную и надежную продукцию, используя самые современные программные средства, имеющиеся в настоящее время на рынке.



УПРАВЛЕНИЕ И ЗАЩИТА ДВИГАТЕЛЕЙ



Автоматические
выключатели
для защиты
двигателей



Контакторы

КОНТРОЛЬ И ИНДИКАЦИЯ



Кнопки и
переключатели



Световые
колонны и
сигнальные
маяки

КОММУТАЦИЯ И ЗАЩИТА



Автоматические
выключатели в
литом корпусе



Выключатели-
разъединители

АВТОМАТИЗАЦИЯ И УПРАВЛЕНИЕ



Реле времени



Измерительные
и контрольные
реле

УПРАВЛЕНИЕ ЭНЕРГОПОТРЕБЛЕНИЕМ



Анализаторы
электрической
сети и счетчики
энергии



Трансформаторы
тока



Реле тепловой защиты двигателя



Электронные и электромеханические пускатели



Устройства плавного пуска



Частотно регулируемые приводы



Твердотельные реле

5 ГРУППЫ

36 СЕМЕЙСТВА ПРОДУКТОВ

21,000 КОДЫ



Концевые выключатели, микропереключатели и педальные выключатели



Модули обеспечения безопасности



Кулачковые переключатели



Распределительные блоки



Держатели предохранителей и предохранители



Автоматические и дифференциальные выключатели



Ограничители перенапряжения



Модульные контакторы и другие модульные устройства



Реле контроля тока утечки на землю



Устройства контроля уровня жидкостей и поплавковые выключатели



Промышленные реле



МикроПЛК и панели оператора



Импульсные источники питания



Автоматические зарядные устройства для батарей



Контроллеры КРМ и тиристорные модули



Контроллеры автоматического ввода резерва



Контроллеры электрогенераторных установок и защиты двигателей



Контроллеры для систем пожаротушения



Устройства связи



Модули расширения и принадлежности



Программное обеспечение и мобильны

ШИРОКИЙ АССОРТИМЕНТ ПРОДУКТОВ И УСЛУГ

Предоставление конкурентоспособных продуктов и услуг в области **промышленной автоматике** и управления энергопотреблением (**energy management**) - вот «миссия» нашей компании.



ПРИМЕНЕНИЯ

УПРАВЛЕНИЕ
ЭНЕРГОПОТРЕБЛЕНИЕМ



ПРОИЗВОДИТЕЛИ
ОБОРУДОВАНИЯ (ОЕМ)



ПОДЪЕМНЫЕ
СИСТЕМЫ



ФОТОЭЛЕКТРИЧЕСКИЕ
СИСТЕМЫ



НАСОСЫ, СИСТЕМЫ
ВОДОСНАБЖЕНИЯ И
КАНАЛИЗАЦИИ



ЭЛЕКТРОГЕНЕРАТОРНЫЕ
УСТАНОВКИ



РАСПРЕДЕЛЕНИЕ
И ПОДАЧА
ЭЛЕКТРОЭНЕРГИИ



КОМПЕНСАЦИЯ
РЕАКТИВНОЙ
МОЩНОСТИ



ЗАРЯДНЫЕ
СТАНЦИИ ДЛЯ
ЭЛЕКТРОМОБИЛЕЙ



Присутствие
в мире

Lovato
electric



100 СТРАН

16 КОМПАНИЙ

90 ИМПОРТЕРОВ

- | | | | |
|------------|----------------------------------------------------------------|------------|---------------------------------------------------|
| IT | Италия (штаб-квартира)
LOVATO ELECTRIC S.P.A. | D | Германия
LOVATO ELECTRIC GmbH |
| UK | Великобритания
LOVATO ELECTRIC LTD | E | Испания
LOVATO ELECTRIC S.L.U. |
| F | Франция
LOVATO ELECTRIC SAS | CZ | Чехия
LOVATO ELECTRIC S.R.O. |
| PL | Польша
LOVATO ELECTRIC SP. Z O.O. | TR | Турция
LOVATO ELECTRIK LTD |
| CN | Китай
LOVATO ELECTRIC (SHANGHAI) CO LTD | CA | Канада
LOVATO ELECTRIC Corp. |
| US | США
LOVATO ELECTRIC Inc. | RO | Румыния
LOVATO ELECTRIC SRL |
| UAE | Объединенные Арабские Эмираты
LOVATO ELECTRIC ME FZE | CH | Швейцария
LOVATO ELECTRIC AG |
| HR | Хорватия
LOVATO ELECTRIC d.o.o. | BRA | Бразилия
LOVATO ELECTRIC DO BRASIL LTDA |




АКАДЕМИЯ LOVATO предлагает клиентам программу технического обучения персонала.

В расположенной в штаб-квартире компании в Бергамо аудитории, оборудованной аудиовизуальными средствами последнего поколения и интерактивными партами, создана идеальная обстановка для ознакомления с функциональными характеристиками изделий и соответствующим программным обеспечением, используемым для программирования и контроля их параметров.

academy.lovatoelectric.com





ПРЕЗЕНТАЦИЯ КОМПАНИИ



ООО "ВАТТ ЭЛЕКТРО"

г. Москва,
Малая Семёновская д. 9 стр. 8
ТЕЛ: +7 (495) 998-50-80
info@wattelectric.ru

www.wattelectric.ru



Изделия, описанные в настоящем документе, в любой момент могут подвергнуться изменениям или усовершенствованиям. Описания технических и функциональных данных, чертежи и указания, приведенные в руководствах, прилагают, считать только ориентировочными, потому они не могут являться обязательными с точки зрения колората. Следует также помнить, что эксплуатация изделий должна осуществляться квалифицированным персоналом и, в любом случае, с соблюдением действующих норм, регулирующих установку оборудования, во избежание травм и материального ущерба.