

PROFILUL COMPANIEI



LOVATO Electric headquarter - Bergamo (ITALY)



ENERGY AND AUTOMATION

TEHNOLOGIE DE ULTIMA ORA

Un produs inovator se naște din procese avansate tehnologic: pentru a produce eficient investim în digitalizare, robotică și automatizare care ne permit să gestionăm corect producția în număr mare, cu standarde de calitate înalte.



CALITATE TOTALA

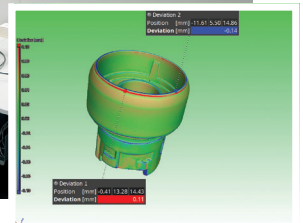
LOVATO Electric dispune de sisteme moderne de măsurare (de ex. multi-senzor, coordonate și tomografice) capabile să satisfacă cele mai variate și meticuloase cerințe de calitate; sunt adoptate metode pentru validarea produsului (PPAP), pentru analiza riscului (FMEA), pentru rezolvarea problemelor (8D), garantand un grad ridicat de fiabilitate și îmbunătățire a proceselor și produselor.

Managementul energiei **UNI CEI EN ISO 50001:2018**

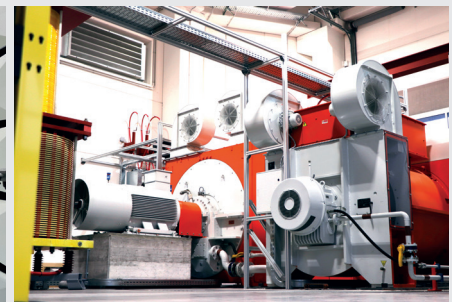
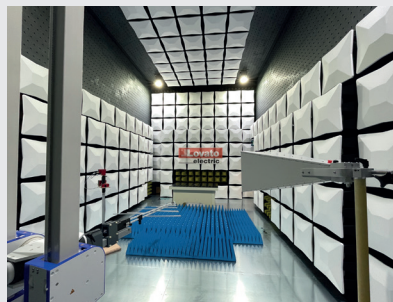
Managementul mediului **UNI EN ISO 14001:2015**

Managementul sanatații și securității în munca **UNI ISO 45001:2018**

Managementul calității **ISO 9001:2015**



Laboratorul este întins pe o suprafață totală de 2.100 m². Este în conformitate cu standardul internațional EN/ISO/IEC 17025 și este recunoscut de către organisme internaționale primare precum ACAE și IMQ pentru a efectua testele necesare obținerii certificărilor de produs.



LIDER DE PIATA DIN 1922

Înființată în 1922 la Bergamo, **LOVATO Electric** este o companie privată, condusă de aceeași familie de antreprenori timp de 4 generații.

De peste 100 de ani, **LOVATO Electric** proiectează și produce componente electrice de joasă tensiune pentru aplicații industriale. Astăzi este capabil să ofere peste 21.000 de articole care respectă cele mai stricte mărci de aprobare internaționale.

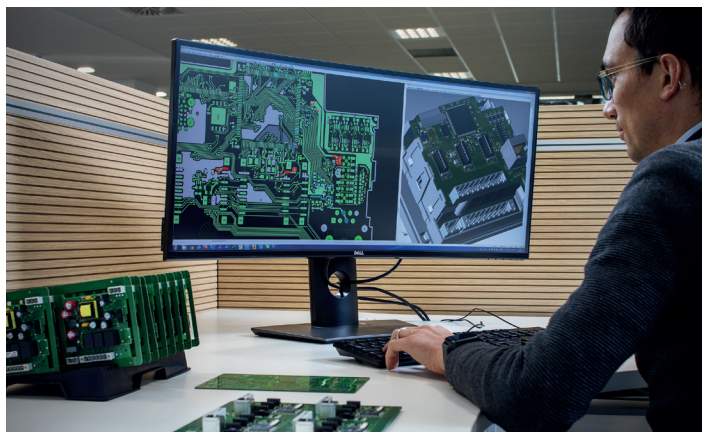
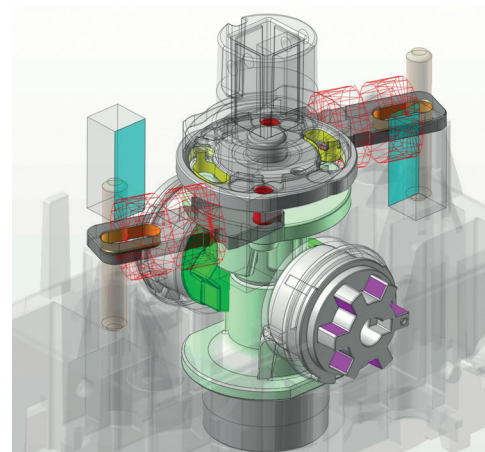


DESIGN ITALIAN

Designul italian a fost întotdeauna o marcă comercială: designerii, cercetătorii și experții noștri în inginerie lucrează în sediul central din Bergamo.

CERCETARE SI DEZVOLTARE

Un personal de designeri și cercetători experți, la sediul central din Bergamo, dezvoltă **produse inovatoare și de încredere** folosind cel mai modern software disponibil pe piață astăzi.



PROTECTIE
MOTOR SI
CONTROL



Intrerupatoare
protectie motor



Contactoare

CONTROL SI
SEMNALIZARE



Butoane
si selectoare



Coloane si
semnale
luminoase

PROTECTIE
CIRCUIT SI
IZOLARE



Intrerupatoare de
putere



Separatoare de
sarcina

AUTOMATIZARE
SI CONTROL



Relee de timp



Relee de
monitorizare

ENERGY
MANAGEMENT



Contoare de
energie si
analizoare de
retea



Trasformatoare
de curent



Relee protectie motor



Starter electronice si electromecanice



Soft starter



Convertizoare de frecventa



Releu în stare solida (SSR)



Limitatori, micro limitatori si limitatori cu pedala



Dispozitive de siguranta



Comutatoare cu came

5 GRUPE

36 FAMILII

21,000 CODURI



Repartitoare



Fuzibili si portfuzibili



Intreruptoare magnetotermice si diferentiale



Descarcatoare la supratensiune



Contactoare si alte produse modulare



Relee diferentiale de impamantare



Relee de nivel si plutitoare



Relee intermediare



Micro PLC si HMI



Surse de alimentare



Incarcator automat de baterii



Regulator factor de putere si modul tiristor



Inversor automat de sursa pentru AAR



Controler pentru grup electrogen



Controler pentru pompe de incendiu



Dispozitive de comunicatie



Module de expansiune



Software si App

OFERTA LARGA DE PRODUSE SI SERVICII

Furnizarea de produse și servicii fiabile și competitive în domeniul automatizării industriale și al eficienței energetice (managementul energiei) este „misiunea” companiei.



SECTOARE DE UTILIZARE

ENERGY
MANAGEMENT



CONSTRUCTORI
DE MASINI (OEMS)



SISTEME DE
RIDICARE



SISTEME
FOTOVOLTAICE



POMPE,
IRIGATII
SI CANALIZARE



GRUPURI
ELECTROGENE



DISTRIBUTIA,
ENERGIEI
ELECTRICE



CORECTIE
FACTOR DE PUTERE



E-MOBILITY



PREZENTA
INTERNATIONALA

Lovato
electric



100 TARI

14 FILIALE EXTERNE

90 IMPORTATORI

UK Marea Britanie
LOVATO ELECTRIC LTD

F Franta
LOVATO ELECTRIC SAS

PL Polonia
LOVATO ELECTRIC SP. Z O.O.

CN China
LOVATO ELECTRIC (SHANGHAI) CO LTD

US USA
LOVATO ELECTRIC Inc.

JAE Emiratele Arabe Unite
LOVATO ELECTRIC ME FZE

HR Croatia
LOVATO ELECTRIC d.o.o.

D Germania
LOVATO ELECTRIC GmbH

E Spania
LOVATO ELECTRIC SAS

CZ Republic Ceha
LOVATO ELECTRIC S.R.O.

TR Turcia
LOVATO ELEKTRİK LTD

CA Canada
LOVATO ELECTRIC Corp.

RO Romania
LOVATO ELECTRIC SRL

CH Elvetia
LOVATO ELECTRIC AG

Lovato
electric **ACADEMY**

LOVATO ACADEMY gestionează programul de pregătire tehnică pentru clienți.

La sediul din Bergamo, sala de training, dotată cu tehnologii audio-vizuale de ultima generație și pupitre interactive de training, este mediul ideal pentru a învăța despre funcționalitatea produselor și software-ul de programare și supraveghere aferent.

academy.lovatoelectric.com





PROFILUL COMPANIEI



ENERGY AND AUTOMATION

LOVATO ELECTRIC SRL

Splaiul Unirii 16, et. 1,
RO-040035, sector 4,
Bucuresti, Romania
Telefon +40 372 074 155
info@lovatoelectric.ro

www.LovatoElectric.ro



Produsele descrise în acest document sunt supuse actualizărilor sau modificărilor în orice moment. Descrierile, informațiile tehnice și funcționale, ilustrațiile și instrucțiunile din prospect trebuie considerate pur ilustrative și în consecință nu au relevanță contractuală. De asemenea, rețineți că produsele în sine trebuie utilizate de către personal calificat în conformitate cu standardele de instalații și instalații în vigoare, pentru a evita rănirea persoanelor sau deteriorarea proprietății.