

# FIRMENPROFIL



LOVATO Electric Hauptsitz - Bergamo (ITALIEN)



ENERGY AND AUTOMATION

# MARKTFÜHRER SEIT 1922

**LOVATO Electric** wurde 1922 in Bergamo gegründet und ist ein Privatunternehmen, das seit vier Generationen von derselben Familie geführt wird.

Fast 100 Jahre lang hat **LOVATO Electric** Niederspannungskomponenten für industrielle Anwendungen entwickelt und gefertigt.

Heute umfasst unser Angebot mehr als 21.000 Produkte, die den strengsten internationalen Zertifizierungen entsprechen.



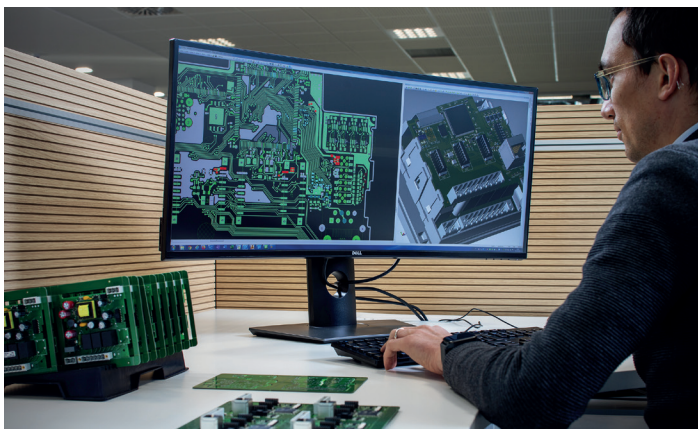
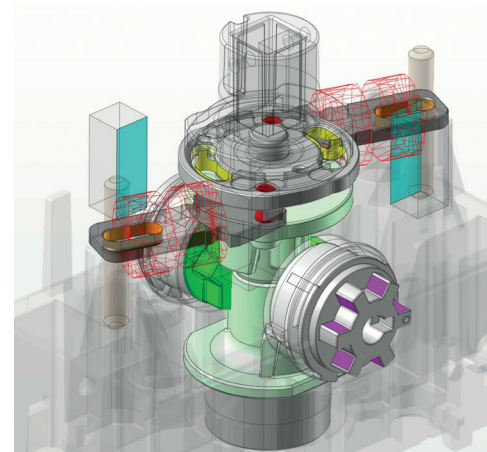
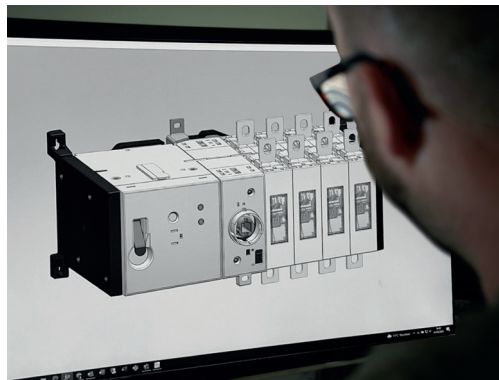
## ITALIENISCHES DESIGN



Das italienische Design ist schon immer ein Markenzeichen, das bei der Arbeit unserer Konstrukteure, Forscher und Engineering-Spezialisten am Firmensitz in Bergamo im Vordergrund steht.

## FORSCHUNG UND ENTWICKLUNG

Ein Team aus erfahrenen Designern und Forschern entwickelt am Standort Bergamo unter Verwendung der modernsten Software, die heute auf dem Markt erhältlich ist, **innovative** und **zuverlässige** Produkte.



# ZUKUNFTSWEISENDE TECHNOLOGIEN

Ein **innovatives Produkt** ist das Ergebnis eines technologisch ausgereiften Produktionsverfahrens: Für eine effiziente Produktion investieren wir seit jeher in **Digitalisierung, Robotertechnik und Automatisierung**, die uns große Produktionszahlen mit einem sehr hohen Qualitätsstandard ermöglichen.



## VOLLE QUALITÄT

LOVATO Electric verfügt über moderne Messsysteme (einschließlich Multi-Sensor, koordinatenbasierter und tomografischer Systeme), die verschiedensten und strengen Qualitätsanforderungen entsprechen. Zur Sicherstellung absoluter Zuverlässigkeit sowie zur Optimierung von Prozessen und Produkten werden Methoden zur Produktvalidierung (PPAP), Risikoanalyse (FMEA) und Problembehebung (8D) eingesetzt.

Energiemanagement **UNI CEI EN ISO 50001:2018**

Umweltmanagement **UNI EN ISO 14001:2015**

Gesundheit und Sicherheit am Arbeitsplatz **UNI ISO 45001:2018**

Qualitätsmanagement **ISO 9001:2015**



Unser Labor hat eine Gesamtfläche von 2,100 m<sup>2</sup>. Es entspricht der internationalen Norm **EN/ISO/IEC 17025** und ist von führenden, internationalen Institutionen zur Produktzertifizierungsprüfung zugelassen, darunter **LOVAG/ACAE** und **IMQ**.



MOTORSCHUTZ  
UND  
MOTORSTEUERUNG



Motor-schutzschalter



Schütze



Motorschutzrelais



Elektronische und elektromechanische Motorstarter



Soft-Motorstarter



Frequenzumrichter



Halbleiterrelais

BEDIENUNG,  
STEUERUNG UND  
ANZEIGE



Befehls- und Meldegeräte



Signalsäulen und Leuchtmelder



Positionsschalter, Mikroschalter und Fußschalter



Sicherheitsmodule



Nockenschalter

5 GRUPPEN

36 PRODUKTFAMILIEN

21.000 CODES

TRENNUNG  
UND SCHUTZ



Kompakt-leistungsschalter



Trennschalter



Verteilerblöcke



Sicherungshalter und Sicherungen



Leitungs-, FI-, FI/LS-Schutzschalter



Überspannungsableiter



Installationschütze und andere Installationsgeräte



Differentialrelais

AUTOMATION  
UND STEUERUNG



Zeitrelais



Mess- und Überwachungsrelais



Niveaurelais und Schwimmer



Industrirelais



Micro-SPS und HMI



Schaltnetzteile



Automatische Batterie-Ladegeräte

ENERGIE-  
MANAGEMENT



Energie-zähler und Netz-analysatoren



Stromwandler



Blindleistungsregler und Thyristor-module



Automatische Netzumschalter



Generator- und Motor-steuerungen



Steuerungen für Feuerlösch-anlagen



Kommunikations-vorrichtungen



Erweiterungs-module und Zubehör



Software und Applikationen

# EIN UMFASSENDES ANGEBOT AN PRODUKTEN UND DIENSTLEISTUNGEN

Unsere Mission ist es, hochwertige Produkte und Dienstleistungen für die industrielle **Automatisierung** und das **Energiemanagement** bereitzustellen.



## ANWENDUNGSGEBIETE

ENERGIE  
MANAGEMENT



MASCHINENHERSTELLER  
(OEMS)



HEBESYSTEME



PHOTOVOLTAIKSYSTEME



PUMPEN,  
BEWÄSSERUNG UND  
KANALISATION



STROMAGGREGATE



ENERGIEVERTEILUNG



BLINDLEISTUNGS-  
KOMPENSATION



E-MOBILITÄT





**100** LÄNDER

**14** FILIALEN

**90** IMPORTEURE

- |  |   |
|--|---|
| <b>UK</b> <b>United Kingdom</b><br>LOVATO ELECTRIC LTD           | <b>D</b> <b>Germany</b><br>LOVATO ELECTRIC GmbH           |
| <b>F</b> <b>France</b><br>LOVATO ELECTRIC SAS                    | <b>E</b> <b>Spain</b><br>LOVATO ELECTRIC SAS              |
| <b>PL</b> <b>Poland</b><br>LOVATO ELECTRIC SP. Z O.O.            | <b>CZ</b> <b>Czech Republic</b><br>LOVATO ELECTRIC S.R.O. |
| <b>CN</b> <b>China</b><br>LOVATO ELECTRIC (SHANGHAI) CO LTD      | <b>TR</b> <b>Turkey</b><br>LOVATO ELEKTRİK LTD            |
| <b>US</b> <b>USA</b><br>LOVATO ELECTRIC Inc.                     | <b>CA</b> <b>Canada</b><br>LOVATO ELECTRIC Corp.          |
| <b>UAE</b> <b>United Arab Emirates</b><br>LOVATO ELECTRIC ME FZE | <b>RO</b> <b>Romania</b><br>LOVATO ELECTRIC SRL           |
| <b>HR</b> <b>Croatia</b><br>LOVATO ELECTRIC d.o.o.               | <b>CH</b> <b>Switzerland</b><br>LOVATO ELECTRIC AG        |



Die **LOVATO Academy** ist für das technische Training der Partner und Kunden des Unternehmens zuständig.

Der Firmensitz in Bergamo verfügt über einen mit modernster audiovisueller Technik und interaktiven Arbeitsplätzen ausgestatteten Schulungsraum, damit sich die Teilnehmer mit den Funktionen der Produkte und der Programmier- und Überwachungssoftware vertraut machen können.

[academy.lovatoelectric.com](http://academy.lovatoelectric.com)





## FIRMENPROFIL

**LOVATO ELECTRIC GMBH**

Im Ermlisgrund 30  
76337 Waldbronn  
Tel +49 7243 7669370  
Fax +49 7243 7669379

[info@LovatoElectric.de](mailto:info@LovatoElectric.de)  
[www.LovatoElectric.de](http://www.LovatoElectric.de)

**LOVATO ELECTRIC AG**

Riedthofstrasse 214  
CH - 8105 Regensdorf  
Tel +41 44 871 90 00  
Fax +41 44 871 90 09

[info@LovatoElectric.ch](mailto:info@LovatoElectric.ch)  
[www.LovatoElectric.ch](http://www.LovatoElectric.ch)

